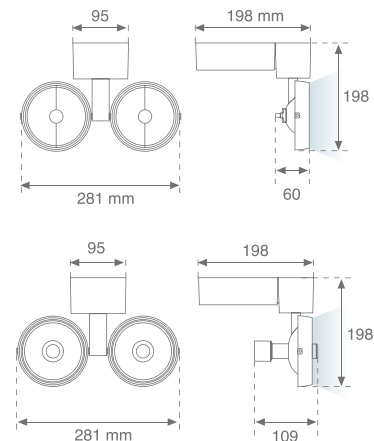




TWIN spotlight med 3-fas adapter eller för ymontage. Twin är roterbar 355°, liksom den är tiltbar. Tillverkad i gjuten lackerad aluminium i grå kulör. För CDM-R111 och AR111 G53

Projector with adapter for mounting on a universal three-phase track or with a base for surface mounting. Can rotate and tilt through 355°. Manufactured in die cast aluminium and nished in grey. For CDM-R111 and QR-111 accent lamps.



TWIN spotlight för 2 halogen lampor
TWIN Projector for 2 halogen lamps



Lampa.	Drivdon / Gear	Ref. Takmontage Ref. Ceiling	Ref. 3-fas skena Ref. Track	Färg	W	Plum
	Elektronisk Electronic	73.42.03.3	73.42.13.3	■	2 x max.100	2x100W



Elektronisk
Electronic

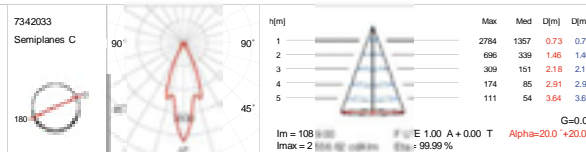
73.42.03.3

73.42.13.3

■

2 x max.100

2x100W



TWIN spotlight för 2 CDM-R111 metalhalogen
TWIN Projector for 2 discharge lamps

Lampa.	Drivdon / Gear	Ref. Takmontage Ref. Ceiling	Ref. 3-fas skena Ref. Track	Färg	W	Plum
	Electrónico Electronic	73.42.04.3	73.42.14.3	■	2 X 35	78,2W



Electrónico
Electronic

73.42.04.3

73.42.14.3

■

2 X 35

78,2W

