

## POP P04

Harbour design 2008

Armatursystem för infällnad och inspackling i gipsskivor eller för ingjutning i betong.  
Systemet består av huvudenhet, med olika versioner av inspacklingsramar. 1,2 eller 3 enheter/ram  
Finns att beställa i följande färger: 02, Svart lackerad. :06 Vit lackerad

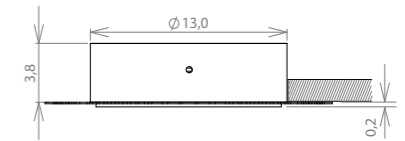
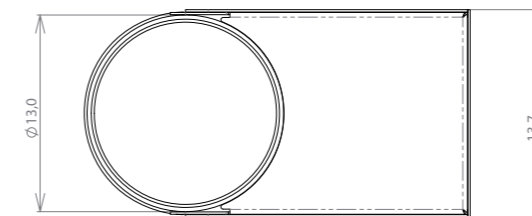
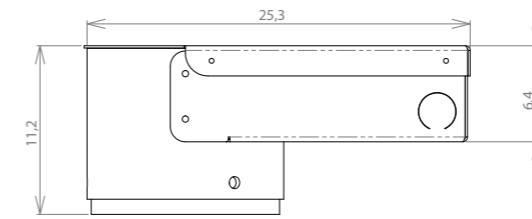
Systemet är vridbart, rotationsbart och kan kombineras med andra moduler i systemet



**POP** P04

Art nr: M00.120.01  
Ingjutningshus för betong

Art nr: Z00.120.XX  
Inspacklingshus för gipsskiva

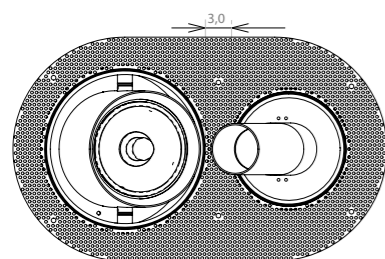


	Z00.120.01
	Z00.120.2L
	Z00.120.3L
	Z00.120.3A
	Z00.120.170

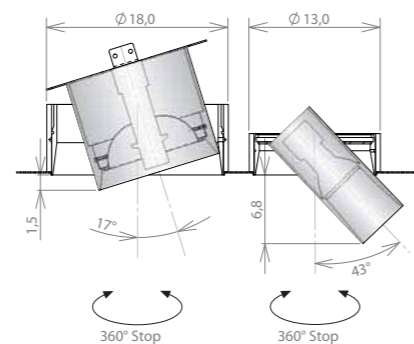


▲ art. P03.530.3A

▲ art. P04.220.3A

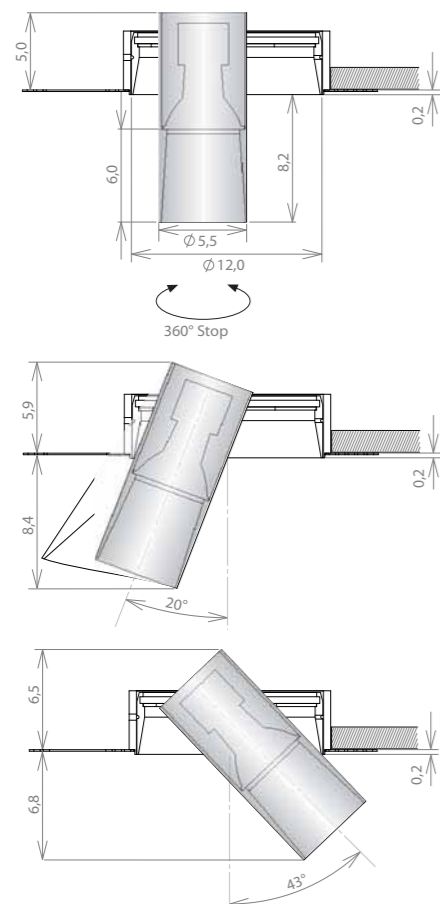


▲ art. Z00.120.170 Inspacklingsram



5 olika modeller av inspacklingshus finns till POP 04

# POP P04



**Art nr**

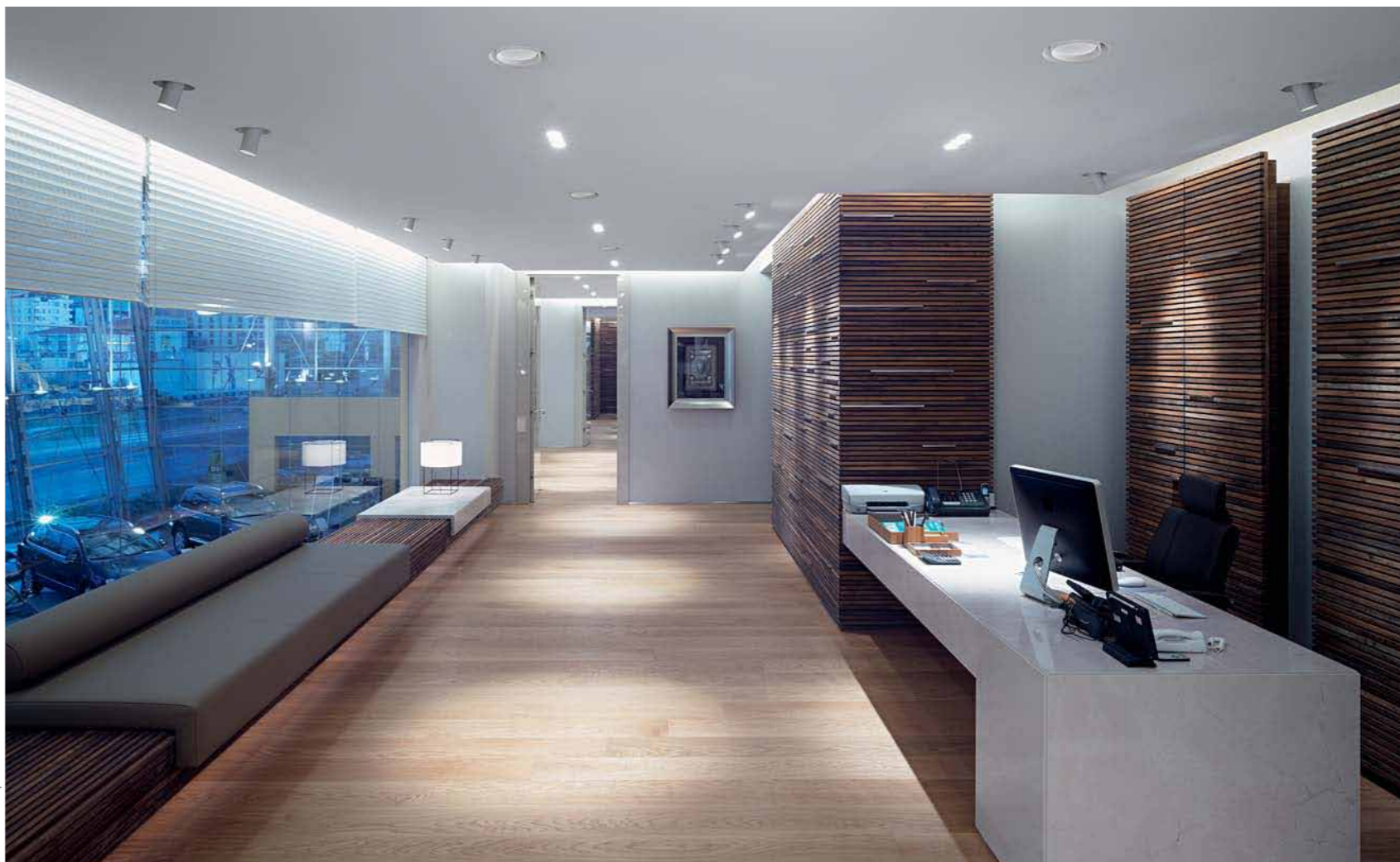
KIT.350.042	Konverter 350m/A max 4,2W	min. 1/max 1	P04 Led	Ⓢ
KIT.350.084	Konverter 350m/A max 8,4W	min. 1/max 2	P04 Led	Ⓢ
KIT.350.15	Konverter 350m/A max 16,8W	min. 2/max 4	P04 Led	Ⓢ
KIT.351.15 DALI	Konverter 350m/A max 15W	min. 1/max 4	P04 Led	Ⓢ
KIT.351.80 DALI	Konverter 350m/A max 80W	min. 12 max 22	P04 Led	Ⓢ

*Elektronisk transformator*

KIT.100.105	12V max 105VA	240V 50-60 Hz	Ⓢ
KIT.101.105 DALI	12V max 105VA	240V 50-60 Hz	Ⓢ
KIT.101.150 DALI	12V max 150VA	240V 50-60 Hz	Ⓢ

*Elektroniskt drivdon för metalhalogen+lampa*

KIT.500.035	Gx10 35W	240V 50-60 Hz	Ⓢ
-------------	----------	---------------	---



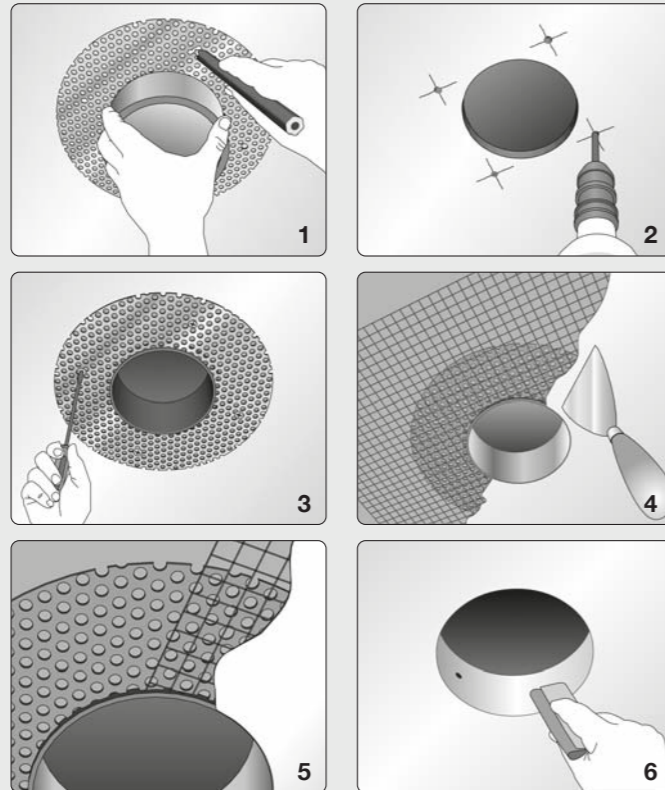
Art nr		K°	lm	Watt	lm/W	CRI	▲	IP	Ø	P	⌚	⌚
P04.210.XX	GU10	---	---	50	---	---	---	---	20	12,0	6,5	Z00.120.XX M00.120.01
P04.220.XX	GU5.3	---	---	50	---	---	---	---	20	12,0	6,5	Z00.120.XX M00.120.01 Ⓢ
P04.230.XX	350m/A led	3000	242	3x1,2	67,2	75	30	---	20	12,0	6,5	Z00.120.XX M00.120.01 Ⓢ
P04.240.XX	Gx10	---	---	35	---	---	---	---	20	12,0	6,5	Z00.120.XX M00.120.01 Ⓢ

Färgtemperatur LED 3000K Varmvit.



# POP P04

Inspacklingshus/ram för gips



- 1) Märk ut var ramen skall monteras genom att rita i hålen i ramen för fixeringsskruvarna.
- 2) Gör hålet enligt anvisningarna.
- 3) Montera ramen och skruva fast den i i tak/skiva.
- 4) Applicera lämpligt nät för inspackling.
- 5) Spackla upp erforderlig höjd, min 2mm.
- 6) Se till att hålla insidan av ramen ren från spackel.

- 1) once pointed the position of the lamp, mark the fixing holes for the housing.
- 2) make the hole for the housing and the holes for the fixing raw/plugs.
- 3) fix the screws of the housing to the ceiling plasterboard.
- 4) apply the proper grasping net.
- 5) plaster and trim the compensating 2 mm gap.
- 6) keep clean the inside of the housing.

Armaturhus för ingjutning  
Housing for concrete

# POP P04

Hus för ingjutning eller vid eftermontage i tegelväggar eller andra solida ytor. Dra fram matning till huset och putsa sedan runt ingjutningshuset med erforderligt material, och finspackla sedan. Se till att armaturhuset hålls fritt från puts och spackel. Installera sedan armaturen.

Form a recess in the ceiling for the brickwork housing. Insert the power cables in to the brickwork housing and complete the ceiling with plaster finish. Keep the inside brickwork housing clean. Install the item into the housing.

