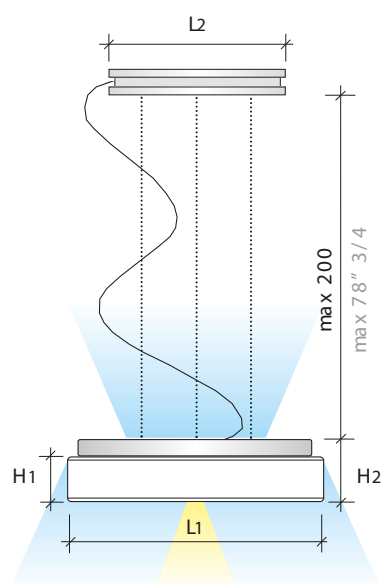


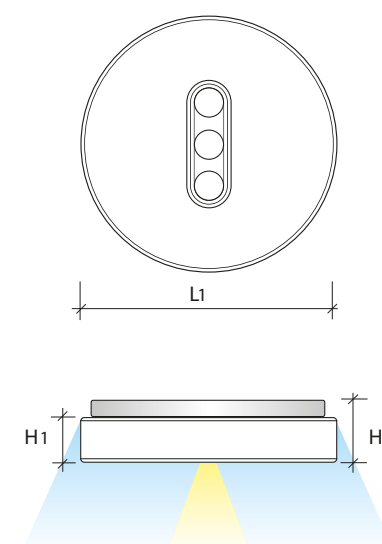
Lampa i blåst glas finns i både pendel utförande (NIL-S) och för dikt tak montering (Nil-PL)

Separat eller kombinerad tändning av både kompaktlysrör 2Gx13 55W och dom 3st HI-Line GU10 35W eller LED  
Stomme/ram grålackerad, glaserat vitt glas



Art nr	L1	L2	H1	H2
cm				
NIL-S	Ø 42,5	Ø 29,0	7,5	10,5
inch				
NIL-S	Ø 16" 3/4	Ø 11" 2/5	3"	4" 1/8

Art nr		W
NIL-S GE	GU10+2Gx13	3x35+55
	GU10 LEDPAR16+2Gx13	3x1+55



Art nr	L1	H1	H2
cm			
NIL-PL	Ø 42,5	7,5	10,5
inch			
NIL-PL	Ø 16" 3/4	3"	4" 1/8

Art nr		W
NIL-PL GE	GU10+2Gx13	3x35+55
	GU10 LEDPAR16+2Gx13	3x1+55



E = Elektroniskt drivdon\*reattore elettronico  
ballast électronique \*electronic ballast  
EVG