

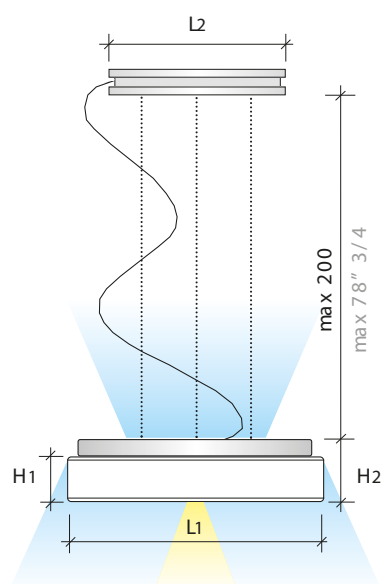
Lampa i blåst glas finns i både pendel utförande (NIL-S) och för dikt tak montering (Nil-PL)

Separat eller kombinerad tändning av både kompaktlysrör 2Gx13 55W och dom 3st HI-Line GU10 35W eller LED  
Stomme/ram grålackerad, glaserat vitt glas

Leuchte für direktes Licht aus geblasenem Glas, in der Version Pendelleuchte (Nil-S) und Deckenleuchte (Nil-PL). Doppelschalter für separate Schaltung von 2Gx13 55W und 3xGU10 35W. Struktur grau, Glas weiss geätzt.

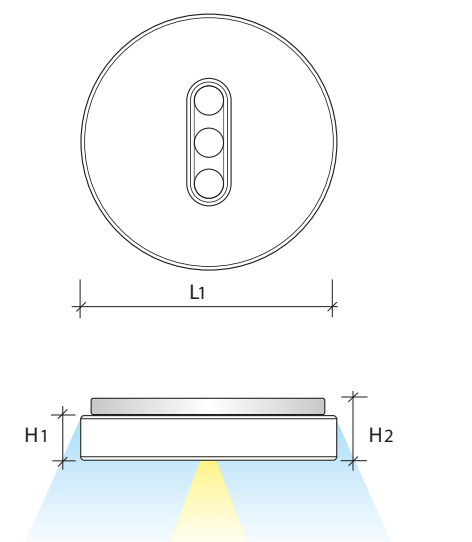
Verre soufflé avec lumière direct, version suspension (Nil -S) et plafonnier (Nil- PL). Double allumage fluo 2Gx13 et troiss GU10 max 35W. Structure laqué gris, verre blanc acidé.

Blown glass lamp with direct light, available in the pendant (Nil-S) or ceiling version (Nil-PL). The double switch allows to control the fluorescent 2Gx13 55W bulb and the three GU10 35W bulbs separately.  
Frame in grey colour and glazed white glass..



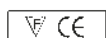
Art nr	L1	L2	H1	H2
cm				
NIL-S	Ø 42,5	Ø 29,0	7,5	10,5
inch				
NIL-S	Ø 16" 3/4	Ø 11" 2/5	3"	4" 1/8

Art nr		W
NIL-S GE	GU10+2Gx13	3x35+55
	GU10Led P 16+2Gx13	3x1+55



Art nr	L1	H1	H2
cm			
NIL-PL	Ø 42,5	7,5	10,5
inch			
NIL-PL	Ø 16" 3/4	3"	4" 1/8

Art nr		W
NIL-PL GE	GU10+2Gx13	3x35+55
	GU10 LEDPAR16+2Gx13	3x1+55



E = Elektroniskt drivdon\*reattore elettronico  
ballast électronique\*electronic ballast  
EVG